



FIȘĂ TEHNICĂ

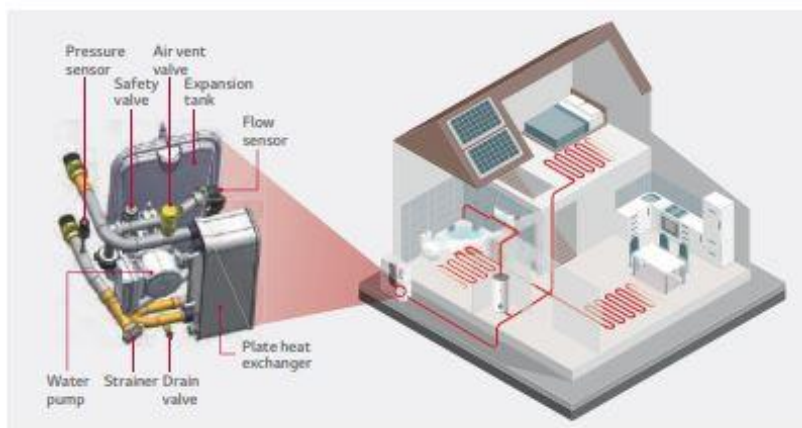
PRODUS: Pompa de caldura aer-apa, pentru incalzire, cu alimentare electrica 230V.

MODEL: 5,7,9kW.

PRODUCĂTOR: LG, Coreea de Sud

IMPORTATOR: S.C. Secpral Pro Instalații S.R.L., Cluj-Napoca, str. Vlad Țepeș nr. 2, tel.

DESTINAȚIE: Pompa de caldura monobloc, aer- apa, are toate echipamentele introduse in aceeasi unitate cu un compresor R1 inovator și ecologic și agent frigorific R32. Această unitate poate funcționa pe vreme extrem de rece, cum ar fi -25 °C și poate încălzi apa până la 65 °C. si este recomandat sa se foloseasca in sistemele de incalzire sau racire cu distributia agentului termic prin incalzirea in pardoseala sau ventiloconvectoare.





Performanta pompelor de caldura, pe partea de racire:

HM051MR U44

Outdoor Temperature	LWT 7°C	LWT 10°C	LWT 13°C	LWT 15°C	LWT 18°C	LWT 20°C	LWT 22°C
	TC	TC	TC	TC	TC	TC	TC
10°C DB	5.50	5.50	5.50	5.50	5.50	5.50	5.50
20°C DB	5.50	5.50	5.50	5.50	5.50	5.50	5.50
30°C DB	5.50	5.50	5.50	5.50	5.50	5.50	5.50
35°C DB	5.50	5.50	5.50	5.50	5.50	5.50	5.50
40°C DB	5.29	5.32	5.36	5.38	5.41	5.43	5.45
45°C DB	5.09	5.15	5.21	5.25	5.31	5.36	5.40

HM071MR U44

Outdoor Temperature	LWT 7°C	LWT 10°C	LWT 13°C	LWT 15°C	LWT 18°C	LWT 20°C	LWT 22°C
	TC	TC	TC	TC	TC	TC	TC
10°C DB	7.00	7.00	7.00	7.00	7.00	7.00	7.00
20°C DB	7.00	7.00	7.00	7.00	7.00	7.00	7.00
30°C DB	7.00	7.00	7.00	7.00	7.00	7.00	7.00
35°C DB	7.00	7.00	7.00	7.00	7.00	7.00	7.00
40°C DB	6.36	6.45	6.55	6.61	6.71	6.77	6.84
45°C DB	5.71	5.82	5.92	5.99	6.10	6.17	6.24

HM091MR U44

Outdoor Temperature	LWT 7°C	LWT 10°C	LWT 13°C	LWT 15°C	LWT 18°C	LWT 20°C	LWT 22°C
	TC	TC	TC	TC	TC	TC	TC
10°C DB	9.00	9.00	9.00	9.00	9.00	9.00	9.00
20°C DB	9.00	9.00	9.00	9.00	9.00	9.00	9.00
30°C DB	9.00	9.00	9.00	9.00	9.00	9.00	9.00
35°C DB	9.00	9.00	9.00	9.00	9.00	9.00	9.00
40°C DB	7.66	7.66	7.65	7.65	7.65	7.65	7.65
45°C DB	6.31	6.35	6.39	6.42	6.45	6.48	6.51

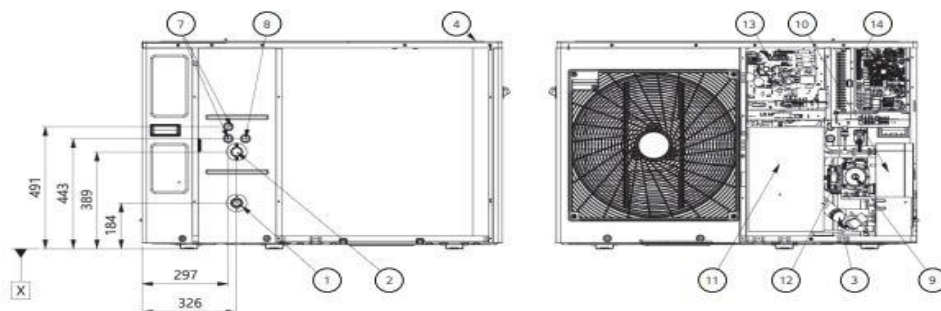
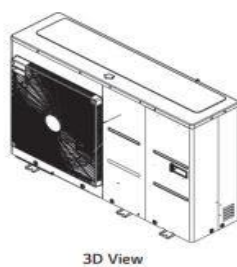
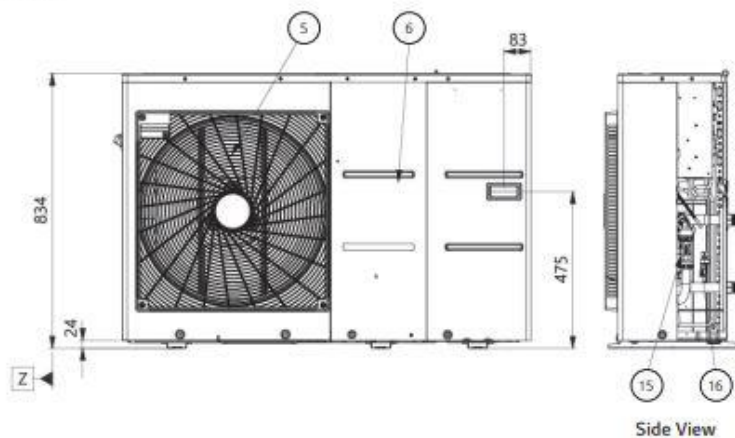
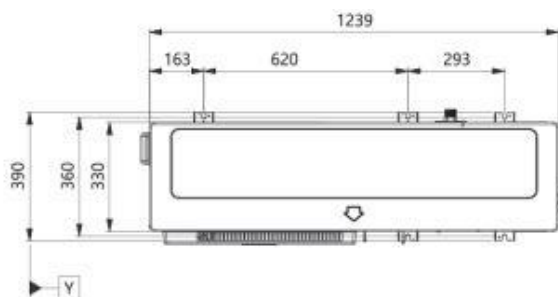

Specificatiile produsului:

HM051MRU44 HM071MRU44 HM091MRU44

Partea hidraulica	Interval de funcționare (temperatura agentului termic la ieșire)	Incalzire	Min. ~ Max.	°C DB	15 ~ 65		
		Racire			5 ~ 27 (16 ~ 27) ¹⁾		
		ACM			15 ~ 80 ²⁾		
	Conexiuni teava	Circuit agent termic	Intrare	Inch	Filet exterior 1" conform ISO 7-1 (filet conic pentru țevă)		
			Iesire	Inch	Filet exterior 1" conform ISO 7-1 (filet conic pentru țevă)		
Debitul de agent termic la ieșire la temperatura 35°C				LPM	15.8	20.1	25.9
Partea de agent frigorific	Interval de funcționare (temperatura agentului termic la ieșire)	Incalzire	Min ~ Max	°C DB	-25 ~ 35		
		Racire			5 ~ 48		
	Compresor	Cantitate	EA		1		
		Tip	-		Scroll sigilat ermetic		
	Agent frigorific	Tip	-		R32		
		GWP (Potential de incalzire global)	-		675		
		Valoare preîncărcată	g	1,400			
t-CO2 eq		-		0.945			
Nivelul de sonor	Incalzire	Evaluare	dB(A)	57			
		Modul de zgomot redus		54	55		
Nivel de presiune (la 1m)	Incalzire	Evaluare	dB(A)	35			
		Nivel de zgomot redus		32	33		
Dimensiuni	Unitate	W x H x D	mm	1,239 x 834 x 330			
Greutate	Unitate	kg					89.0
Exterior	Color / RAL Code		-	Warm Gray / RAL 7044			
Alimentare electrica	Tensiune, Faza, Frecventa			V, Ø, Hz	220-240, 1, 50		
	Curent nominal de rulare	Incalzire	A	5.2	6.6	8.7	
		Racire	A	5.2	6.9	9.5	
	Intrerupator recomandat			A	16	20	25
Conexiuni de cablare	Cablul de alimentare (pamantare inclusa) (H07RN-F)		mm ² x miezuri	4.0 x 3C			



Dimensiunile pompelor de caldura:





1	Intrare conducta agent termic	Filet exterior 1" conform ISO 7-1 (filet conic pentru teava)
2	Iesire conducta agent termic	Filet exterior 1" conform ISO 7-1 (filet conic pentru teava)
3	Filtru	Filtrarea particulelor în itevii
4	Capac	-
5	Panou frontal	-
6	Panou lateral	-
7	Tensiune scazuta	Orificiul cablului de comunicare
8	Unitatea de putere	Orificiul cablului de alimentare
9	Pompa de recirculare	GRUNDFOS UPM3K 20-75 CHBL
10	Schimbator de caldura cu placi	Schimb de caldura între agentul frigorific și agentul termic
11	Scut pentru compresor	-
12	Supapa de siguranta	Deschide la presiunea agentului termic de 3 bar
13	Cutie de control interioara	PCB de interior și blocuri terminale
14	Cutie de control exterioara	PCB de exterior și blocuri terminale
15	Senzor de debit	SIKA VVX20 5-80 LPM
16	Senzor de presiune	SENSATA 2HMP3-05W 0-2MPa